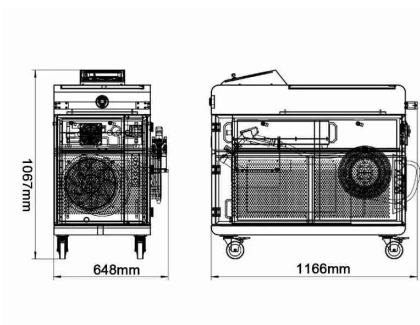


# FANUCI

## MÁQUINA COMPACTA DE LIMPEZA LASER MANUAL





### Vai além dos limites da bancada de trabalho

- Máquina compacta. Liberta mais espaço e reduz os custos de equipamento
- A linha de fibra ótica e a linha de controlo podem ter 10 (padrão), 15 ou 20 metros, e a cabeça de limpeza pode mover-se livremente dentro do alcance da linha de controlo

### Fanuci Power

- Alta eficiência e estabilidade do processo de limpeza
- Redução significativa dos custos de produção
- O tempo de funcionamento da fonte de fibra é de aproximadamente 100.000 horas
- Technology-friendly e seguro para o ambiente e local de trabalho



Cabeça Laser Mopa



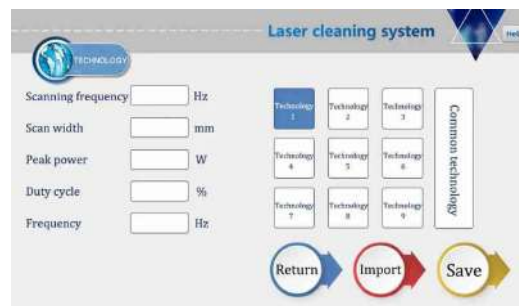
Cabeça Laser CW

### Cabeça Laser Fanuci PRO Wobble 3.0 GenX

- Cabeça de processamento a laser portátil
- Múltipla proteção de segurança com interruptor de pedal para evitar lesões por laser
- Diversos conjuntos de pontas em kit padrão para realizar a limpeza
- Ampla área de limpeza, limpeza rápida e eficiente da superfície com baixo custo

### Sistema de controlo Fanuci PRO LaserWELD 3.0 Sistema GenX

O sistema de funcionamento combina alto desempenho com intuitividade e facilidade de utilização. O controlo é colocado num ecrã tátil a cores que lhe permite definir todos os parâmetros necessários em função das necessidades do utilizador.



### Sistema de arrefecimento Fanuci PRO

O sistema de arrefecimento Fanuci PRO pode proporcionar um efeito de arrefecimento de alta eficiência para a fonte laser e cabeça de limpeza, reduzir a temperatura de trabalho com a máxima eficiência, e assim proteger melhor o funcionamento global do equipamento.

### Dados técnicos

Modelo	1000W	1500W	2000W
Potência do Laser	1000W	1500W	2000W
Comprimento de onda	1070nm		
Comprimento da fibra	10m / 15m / 20m		
Modelo de funcionamento	contínuo / modulado		
Voltagem	220V		220V / 380V
Consumo de energia	5kW	7kW	9kW
Frequência	50 / 60 Hz		
Corrente	25A	40A	25A / 40A
Modo de funcionamento da cabeça laser	Oscilação / Spot / Linha		
Comprimento do foco	150mm		